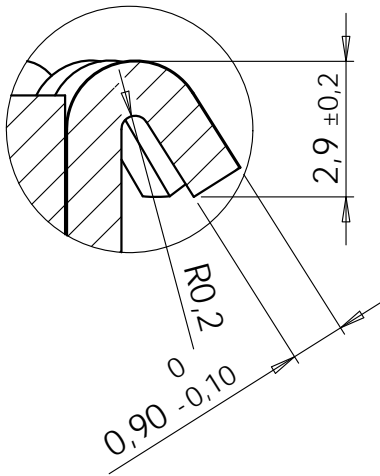
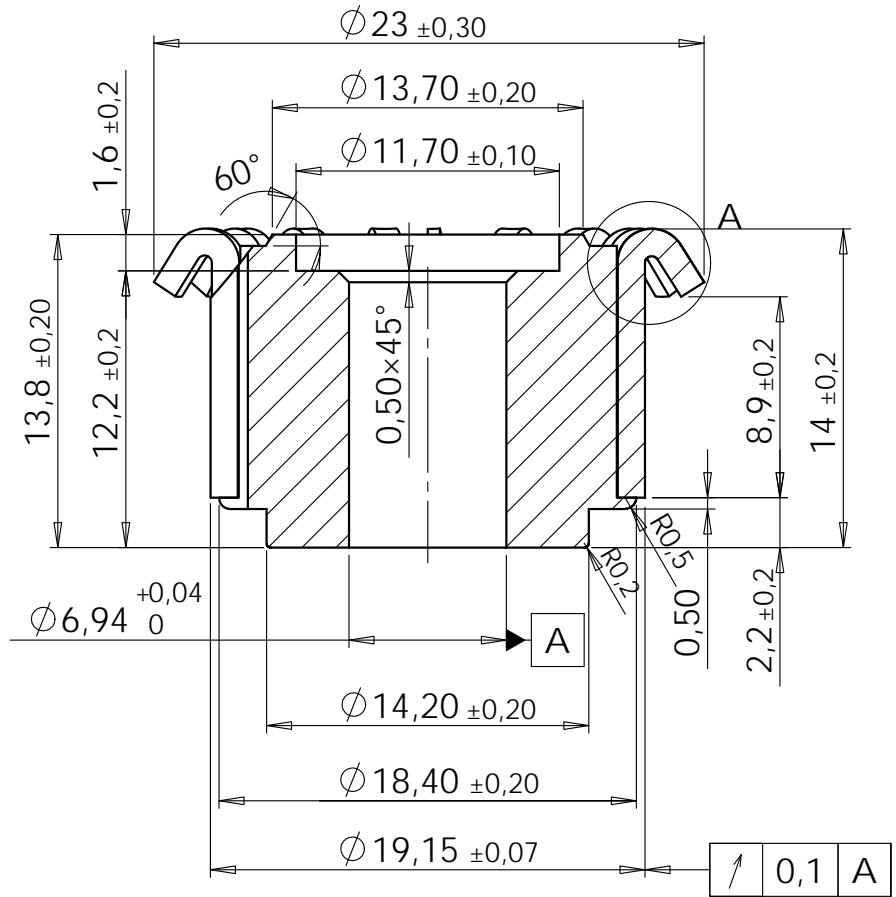


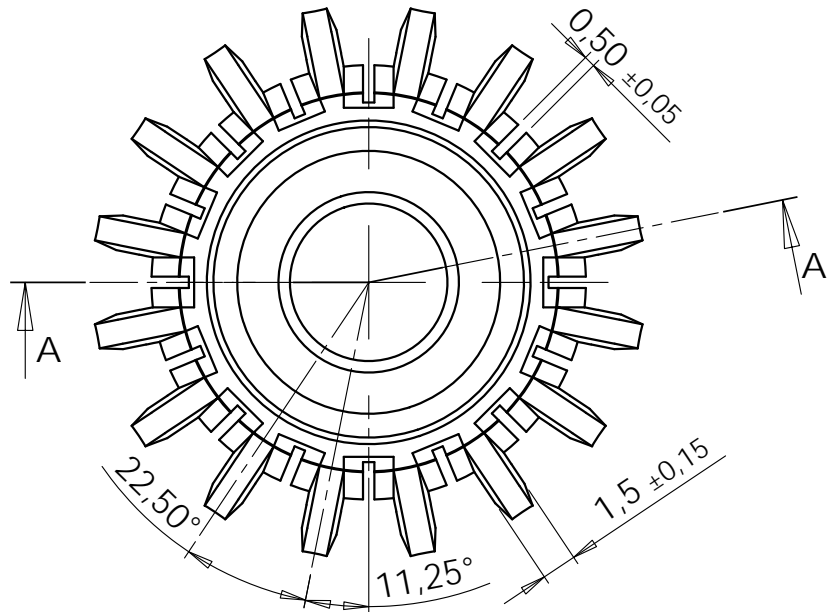
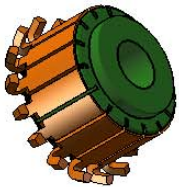
DETTAGLIO A
SCALA 6 : 1



SEZIONE A-A



SCALA 1:1



cagnoni

OFFICINE MECCANICHE DI PRECISIONE
PRECISION ENGINEERING WORKSHOP

Via recanati n°8 - 60027 Osimo (AN) - Italy

Il presente disegno è proprietà della
Cagnoni S.p.A. E' Vietata
la distribuzione e la riproduzione

Materiali: Rame Cu-PHC CW020A-EN13600->95HB Resina fenolica rinforzata fibra di vetro		Caratteristiche elettriche: Rigidità dielettrica lama-lama 500 V Rigidità dielettrica lama-foro 2500 V	Descrizione: Collettore 16 lame diametro 19,15
Quote senza indicazione di tolleranza ISO 2768-m		Codice: DC190_0	Sostituisce il disegno: DC190P_1
Scala 3:1	Foglio1 di 1	Formato foglio A4	