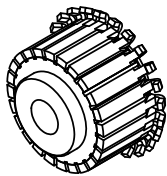
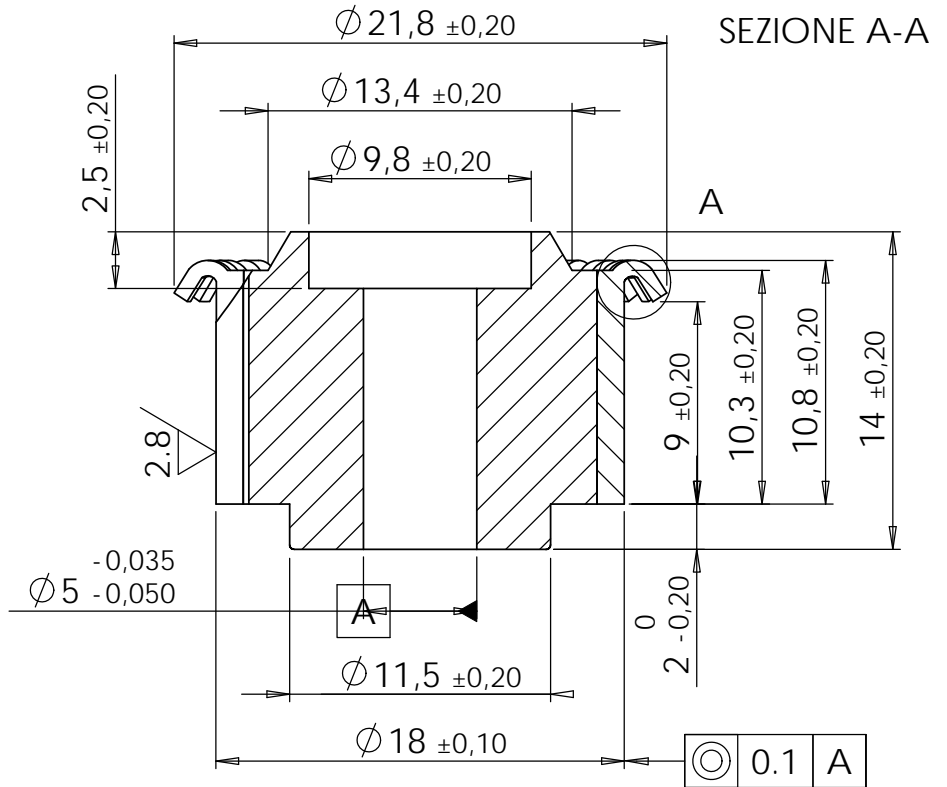
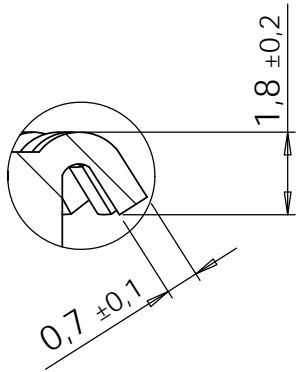
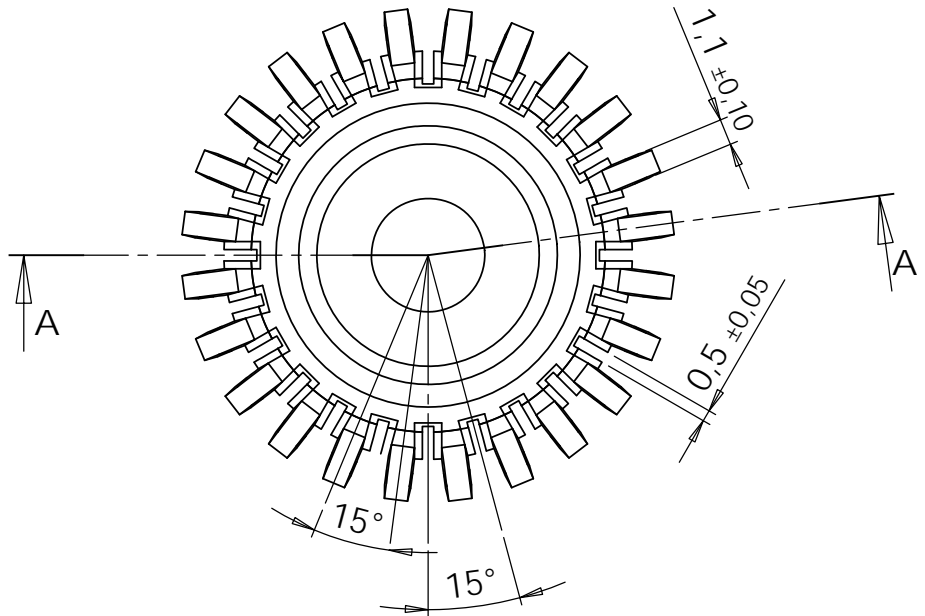
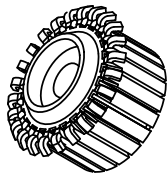


DETTAGLIO A  
SCALA 6 : 1



SCALA 1:1



**cagnoni**

OFFICINE MECCANICHE DI PRECISIONE  
PRECISION ENGINEERING WORKSHOP

Via recanati n°8 - 60027 Osimo (AN) - Italy

Il presente disegno è proprietà della  
Cagnoni S.p.A. E' Vietata  
la distribuzione e la riproduzione

Materiali: Rame Cu-PHC CW020A-EN13600->95HB Resina fenolica rinforzata fibra di vetro		Caratteristiche elettriche: Rigidità dielettrica lama-lama 500 V Rigidità dielettrica lama-foro 2500 V	Descrizione: <b>Collettore 24 lame diametro 18</b>
Quote senza indicazione di tolleranza ISO 2768-m		Codice: <b>DC116_3</b>	Sostituisce il disegno: DC189P_1
Scala 3:1	Foglio1 di 1	Formato foglio A4	