

CATALOGO GENERALE COLLETTORI

Collettore Elettrico Diametro 15.1 mm

RIF.	LAME	TIPO	ØA	ØB	ØC	D	E	F	G	H	ØL	M	ØN	S	T	R
DC88	8	B	15.10	3.95	18.80	7.50	2.00	0.70	0.50	11.20	6.10	2.70	12.00	1.80	0.40	45°
DC131	12	B	15.00	6.00	21.00	12.10	3.90	1.00	0	17.00	8.50	1.00	0	1.60	0.45	30°
DC134	12	B	15.00	5.00	21.00	12.10	3.90	1.00	0	17.00	8.50	1.00	0	1.60	0.45	30°
DC74	16	B	15.10	3.95	18.80	7.50	2.00	0.70	0.50	11.20	6.10	2.70	12.00	1.00	0.40	22°30'
DC87	16	B	15.20	6.00	18.40	8.20	1.80	0.60	0.50	12.10	6.10	2.70	12.30	1.10	0.40	22°30'
DC79	16	B	15.10	6.98	19.80	10.00	2.50	0.70	0.50	14.00	9.70	4.00	13.00	1.30	0.40	22°30'
DC128	16	B	15.20	3.95	18.40	8.20	1.80	0.60	0.50	12.10	6.10	2.70	12.30	1.10	0.40	22°30'

Collettore Elettrico Diametro 16.2 mm

RIF.	LAME	TIPO	ØA	ØB	ØC	D	E	F	G	H	ØL	M	ØN	S	T	R
DC130	10	C	16.20	7.97	21.15	8.20	3.80	1.00	1.70	13.20	8.00	0	13.80	1.80	0.40	36°

Collettore Elettrico Diametro 18 mm

RIF.	LAME	TIPO	ØA	ØB	ØC	D	E	F	G	H	ØL	M	ØN	S	T	R
DC20	12	B	18.00	6.00	22.50	9.50	2.50	0.70	0.50	13.80	9.90	2.50	14.50	1.40	0.40	30°
DC55	12	C	18.00	8.00	22.50	9.50	2.50	0.70	0.50	12.30	9.90	1.00	14.50	1.40	0.40	30°
DC69	12	B	18.00	8.00	22.50	9.50	2.50	0.70	0.50	13.80	9.90	2.50	14.50	1.40	0.40	30°
DC120	12	B	18.00	5.00	22.50	9.50	2.50	0.70	0.50	13.80	9.90	2.50	14.50	1.40	0.40	30°
DC24	16	B	18.00	6.00	22.50	9.50	2.50	0.70	0.50	13.80	9.90	2.50	14.50	1.40	0.40	22°30'
DC117	16	B	18.00	5.49	22.50	9.50	2.50	0.70	0.50	13.80	9.90	2.50	14.50	1.40	0.40	22°30'
DC23	24	B	18.00	6.00	21.60	8.50	1.80	0.70	2.50	16.00	9.80	2.50	12.00	1.00	0.50	15°
DC53	24	B	18.00	6.00	21.60	8.50	1.80	0.70	0	11.50	9.80	2.50	/	1.00	0.50	15°
DC77	24	B	18.00	7.02	21.50	10.60	2.50	0.80	0	13.50	10.50	4.50	/	1.00	0.50	15°
DC116	24	B	18.00	5.00	21.60	8.50	1.80	0.70	2.50	14.00	9.80	2.50	12.00	1.00	0.50	15°
DC124	24	B	18.00	4.95	22.00	9.10	2.50	0.80	1.00	13.50	9.00	3.00	12.00	1.00	0.50	15°
DC127	24	B	18.00	7.00	22.00	14.00	2.60	0.80	0	16.60	10.40	3.50	/	1.00	0.50	15°

Collettore Elettrico Diametro 18.7 mm

RIF.	LAME	TIPO	ØA	ØB	ØC	D	E	F	G	H	ØL	M	ØN	S	T	R
DC119	16	B	18.70	7.45	23.00	8.00	2.50	0.70	1.20	13.70	10.50	3.00	13.50	1.40	0.50	22°30'

Collettore Elettrico Diametro 19.15 mm

RIF.	LAME	TIPO	ØA	ØB	ØC	D	E	F	G	H	ØL	M	ØN	S	T	R
DC136	12	A	19.15	8.00	25.00	12.00	3.80	1.00	0.50	15.80	14.50	0.80	18.40	2.00	0.45	30°
DC137	12	A	19.15	7.97	25.00	12.00	3.80	1.00	0.50	15.80	14.50	0.80	18.40	2.00	0.45	30°
DC138	12	A	19.15	8.00	25.00	12.00	3.80	1.00	0.50	17.30	14.50	0.80	18.40	2.00	0.45	30°

Collettore Elettrico Diametro 22 mm

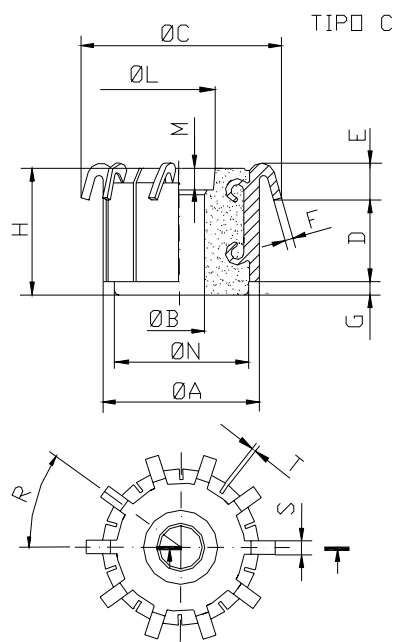
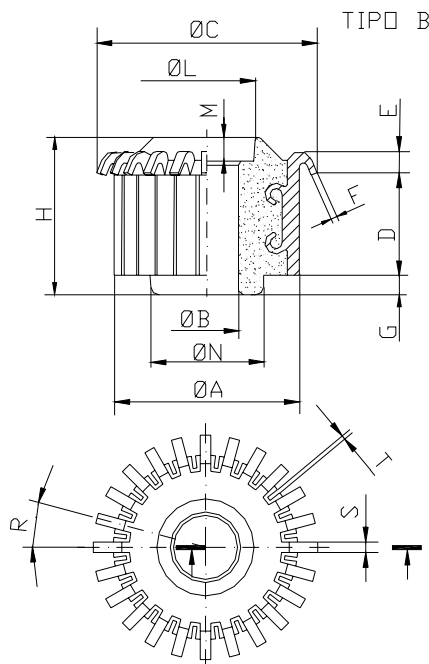
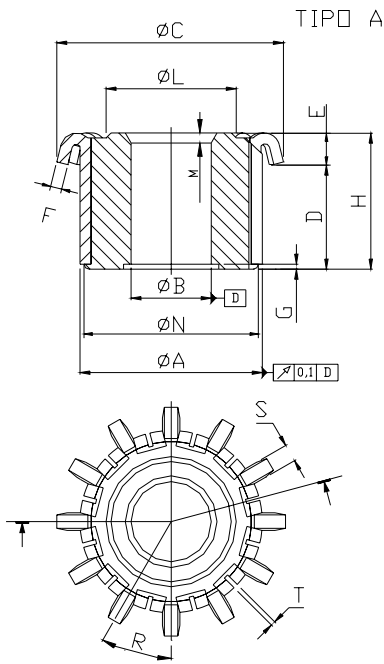
RIF.	LAME	TIPO	ØA	ØB	ØC	D	E	F	G	H	ØL	M	ØN	S	T	R
DC104	8	B	22.10	10.00	29.50	11.90	4.60	1.20	1.00	19.00	12.10	5.00	14.00	3.00	0.50	45°
DC98	12	B	22.00	6.00	26.50	9.00	2.50	0.80	0	13.00	11.30	3.00	/	1.80	0.40	30°
DC110	12	B	22.10	10.00	29.50	11.90	4.60	1.20	1.00	19.00	12.10	5.00	14.00	2.00	0.50	30°
DC45	16	B	22.00	8.00	26.50	9.00	2.50	0.80	0	13.00	11.30	3.00	/	1.50	0.40	22°30'
DC15	24	B	22.00	6.00	26.50	9.00	2.50	0.80	0	13.00	11.30	3.00	/	1.20	0.40	15°
DC37	24	B	22.00	6.28	26.50	9.00	2.50	0.80	0	13.00	11.30	3.00	/	1.20	0.40	15°
DC31	24	B	22.00	6.30	26.00	9.00	2.50	0.80	0	13.00	11.30	3.00	/	1.20	0.40	15°
DC43	24	B	22.00	6.50	26.30	9.00	2.50	0.80	0	13.00	11.30	3.00	/	1.20	0.50	15°
DC14	24	B	22.00	8.00	26.50	9.00	2.50	0.80	0	13.00	11.30	3.00	/	1.20	0.40	15°
DC85	24	B	22.00	9.96	26.00	14.50	2.50	0.80	1.00	20.30	14.00	5.40	20.00	1.20	0.50	15°
DC108	24	B	22.00	10.00	26.30	9.00	2.50	0.80	0	13.00	11.30	3.00	/	1.20	0.50	15°

Collettore Elettrico Diametro 22.6 mm

RIF.	LAME	TIPO	ØA	ØB	ØC	D	E	F	G	H	ØL	M	ØN	S	T	R
DC99	24	B	22.65	6.00	27.30	9.00	2.50	0.80	0	13.00	11.30	2.00	/	1.20	0.50	15°
DC101	24	B	22.65	6.00	27.30	12.30	2.50	0.80	2.50	19.00	12.10	2.00	19.50	1.20	0.50	15°
DC94	24	B	22.65	8.00	27.30	9.00	2.50	0.80	0	13.00	11.30	2.00	/	1.20	0.50	15°
DC95	24	B	22.65	8.00	27.30	12.30	2.50	0.80	0	16.50	12.10	2.00	/	1.20	0.50	15°
DC93	24	B	22.65	8.00	27.30	12.30	2.50	0.80	2.50	19.00	12.10	2.00	19.50	1.20	0.50	15°

Collettore Elettrico Diametro 23.2 mm

RIF.	LAME	TIPO	$\varnothing A$	$\varnothing B$	$\varnothing C$	D	E	F	G	H	$\varnothing L$	M	$\varnothing N$	S	T	R
DC103	12	B	23.10	7.95	29.30	11.90	4.60	1.20	2.50	20.50	12.10	5.00	14.00	1.80	0.50	30°
DC112	12	B	23.20	10.00	27.70	12.50	2.50	0.80	0	16.50	12.10	3.00	/	2.00	0.50	30°
DC83	12	B	23.20	10.00	30.00	11.80	5.30	1.20	0	18.50	10.00	0	/	1.90	0.50	30°
DC133	12	B	23.10	10.00	29.30	11.90	4.60	1.80	0	18.00	12.10	5.00	14.00	1.80	0.50	30°
DC26	24	B	23.20	6.00	27.70	12.50	2.50	0.80	0	16.50	12.10	3.00	/	1.30	0.50	15°
DC1	24	B	23.20	8.00	27.70	12.50	2.50	0.80	0	16.50	12.10	3.00	/	1.30	0.50	15°
DC2	24	B	23.20	8.00	27.70	12.50	2.50	0.80	2.50	19.00	12.10	3.00	14.00	1.30	0.50	15°
DC41	24	B	23.20	8.00	27.70	12.50	2.50	0.80	0	16.50	12.10	3.00	/	1.30	0.50	15°
DC47	24	B	23.20	8.00	27.70	12.50	2.50	0.80	2.50	19.00	12.10	3.00	14.00	1.30	0.50	15°
DC28	24	B	23.20	10.00	27.70	12.50	2.50	0.80	2.50	19.00	12.10	3.00	14.00	1.30	0.50	15°
DC132	24	B	23.20	8.00	27.70	12.50	2.50	0.80	0	16.50	12.10	3.00	/	2.00	0.50	15°



CARATTERISTICHE TECNICHE

Prodotto.

Collettore elettrico stampato per motori elettrici in c.c. e c.a.

Materiali.

- Tubo in rame elettrolitico DIN 1787 (Se-Cu) o equivalente. Durezza HB ≥ 100 . Conduttività elettrica minima 55.000 m/ Ω mm².
- Resina fenolica termoindurente, caricata con fibra di vetro e con totale assenza di amianto, o equivalente.

Caratteristiche elettriche.

Isolamento interlamellare in aria. Viene eseguito un controllo al 100% su tutta la produzione con tensione di prova di 2500 V contro massa e 500 V fra le lame.

Caratteristiche Meccaniche.

Vengono eseguiti controlli statistici per garantire la resistenza alla centrifugazione delle lame ed il valore minimo di coppia che assicuri la tenuta tra il collettore e l'albero del motore elettrico. Le tolleranze di accoppiamento, tra l'albero ed il foro del collettore, vengono concordate caso per caso con il Cliente.

Qualità.

Le materie prime e tutte le fasi del processo produttivo sono sottoposte a controllo presso i nostri laboratori per assicurare lo standard di qualità e di affidabilità del prodotto. Ulteriori prove e controlli, per soddisfare particolari esigenze del Cliente, verranno concordati caso per caso. Tutti i controlli vengono eseguiti secondo le modalità previste nel Manuale di Qualità

I collettori elettrici, riportati in catalogo, sono di normale produzione. Per la fornitura di altri tipi di collettori si prega di contattare il nostro Ufficio Vendite.